

Broyeur à copeaux

**Broyeur à copeaux
S30GF à S85GH**



>> Avantages

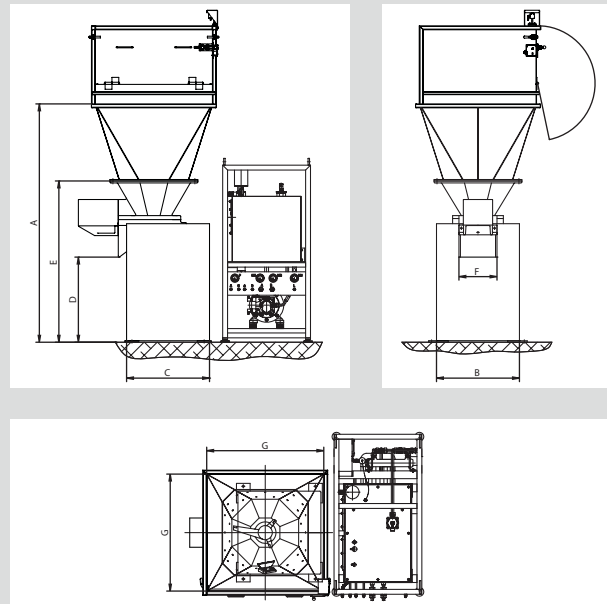
- > Broyeur à copeaux vertical
- > Exécution tout anti-usure
- > Très haute qualité des pièces de coupe
- > Réduction du volume jusqu'à 80%
- > Opération automatique et régulière
- > Couronnes de broyage modulables
- > Ejecteur automatique de pièces
- > Conception compacte et robuste
- > Faible consommation en énergie.
- > Maintenance et interchangeabilité des pièces d'usure aisée

>> Principe de fonctionnement

Les copeaux longs, en boules et souvent pourvus d'huile de coupe sont introduits dans la trémie du broyeur par le biais d'un convoyeur à copeaux ou d'un élévateur-basculer de bennes.

Le bras rotatif du broyeur, équipé de couteaux, appréhende la boule de copeaux qui est broyée de façon grossière grâce aux unités de cisaillement fixes, vissées à l'intérieur de la trémie, en partie basse.

Les copeaux pré-broyés tombent au fur et à mesure au fond de la trémie du broyeur équipée de couronnes de broyage. Les intrus telles que les pièces ou bouts de barres peuvent être isolés du processus de façon automatique. Même les copeaux les plus durs et difficiles à traiter peuvent être broyés.



Type	Acier	Capacité* [kg/h]			Dimensions [mm]							Puissance [kW]	Poids [kg]
		Inox	Aluminium	Laiton	A	B	C	D	E	F	G		
S30GF	300	150	100	450	1.090	620	270	150	590	200	500	3	300
S50GF	1.000	500	300	1.500	1.450	790	400	200	840	280	900	5,5	750
S50G/GH	1.000	500	300	1.500	1.930	700	750	680	1.320	280	900	5,5/15	900/1.500
S65G/GH	2.000	1.000	600	3.000	2.440	850	850	870	1.650	390	1.200	11/30	1.500/1.800
S66G	2.000	1.000	-	-	2.440	850	850	870	1.650	390	1.200	15	1.700
S75GH	5.000	2.500	1.500	-	3.010	1.100	1.100	900	2.040	520	1.400	55	4.100
S85GH	10.000	5.000	3.000	-	3.500	1.300	1.300	920	2.350	630	1.600	75	7.000

* Débit avec couronnes de broyage standard et selon type et caractéristiques des copeaux.

LANNER®
The Specialist for chip processing